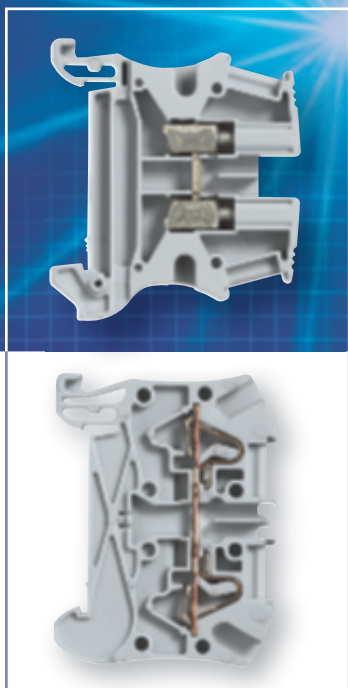


# Viking™ 3, l'innovation

Connexion à vis ou auto à ressort



UNE NOUVELLE GAMME,  
SYNTHÈSE DE L'ÉCOUTE ET DE LA RECHERCHE

 **legrand**®

# SOMMAIRE

—▶	<b>Blocs de jonction bornes à vis</b> .....	2
—▶	<b>Blocs de jonction bornes auto à ressort</b> .....	4
—▶	<b>Accessoires communs</b> .....	6
—▶	<b>Retrouvez au catalogue 2009</b> .....	8
	▶ Tableau d'équivalence ancienne/nouvelle gamme	
	▶ Pages catalogue nouvelle gamme Viking 3	
	▶ Repérage CAB 3	
	▶ Starfix	



**D**epuis plus de 30 ans, Legrand produit dans ses usines de Normandie des blocs de jonction Viking 3 à vis pour le monde entier. Des millions de câbleurs ont utilisé les différentes générations. Ils donnent sans cesse des idées d'amélioration qui en font aujourd'hui une référence

dans le domaine de la connexion.

Les bornes Viking 3 sont le cœur d'un système de connexion fiable et facile à utiliser, complété par le système de repérage CAB 3, et les embouts de câblage et pinces Starfix.



Bornier Viking et son système de repérage CAB 3

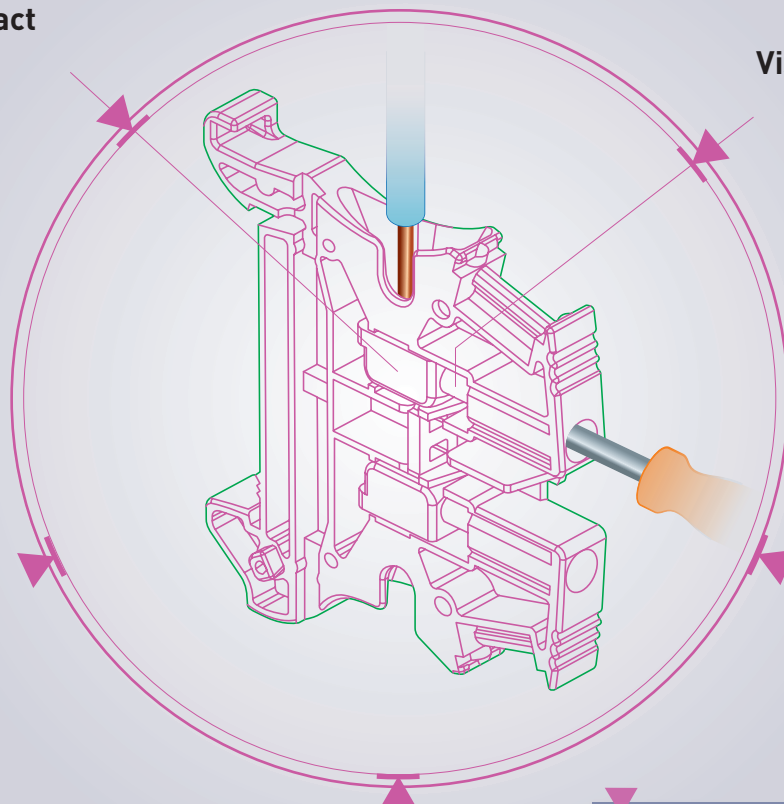
# Robustesse et sécurité :

## Pression du contact

élevée grâce au système étrier/barrette

## Excellente tenue mécanique

grâce à un étrier spécifiquement choisi en acier avec traitement de surface <sup>(1)</sup>



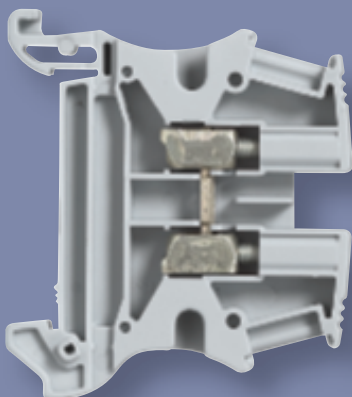
## Vis imperdable

**Serrage éprouvé** selon les tests de robustesse, d'arrachement, de tenue au couple destructif et de vieillissement

**Parfaite conduction électrique** grâce à la barrette laiton étamé <sup>(1)</sup>

**Sections admissibles :**  
de 0,25 mm<sup>2</sup> à 70 mm<sup>2</sup> (fil souple) et de 0,25 mm<sup>2</sup> à 95 mm<sup>2</sup> (fil rigide)

[1] Répond aux exigences de la RoHS (limitation des substances dangereuses)



Agréments internationaux :  
UL / CSA / NF / VDE / IMQ / BV  
Certification Atex

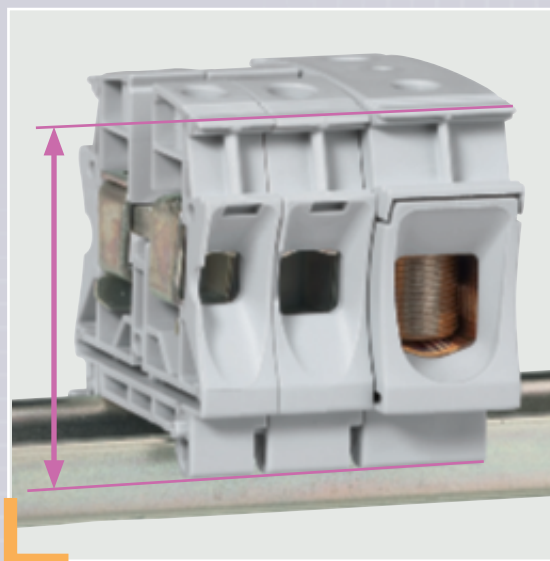


Conforme aux normes CEI EN 60947-7-1,  
CEI EN 60947-7-2, CEI EN 60947-7-3

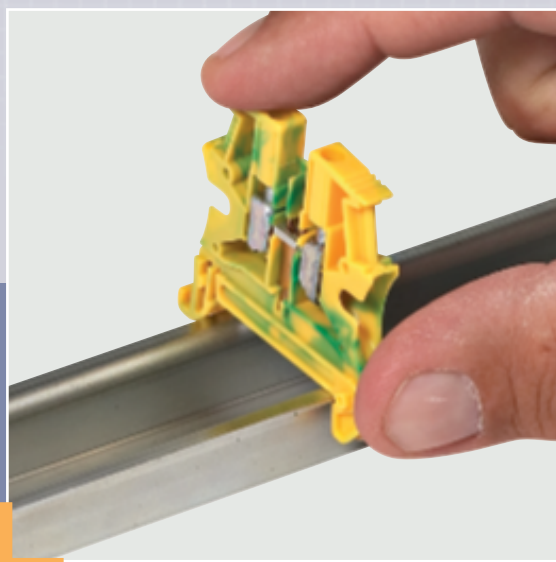
# connexion à vis


## Les autres innovations

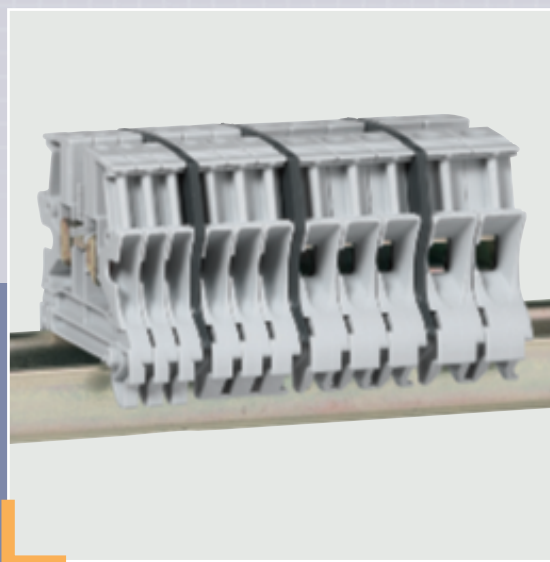
Encombrement réduit, système de fixation simplifié et cloisons standardisées apportent aux nouveaux blocs Viking 3 un confort d'utilisation précieux dans la mise en œuvre des connexions et du repérage.



Hauteur identique pour les blocs de 16 mm<sup>2</sup> à 70 mm<sup>2</sup>



Fixation directe sans vis sur rail  pour les blocs pour conducteur de protection (du pas de 5 au pas de 10)



Cloison unique du pas de 5 au pas de 10



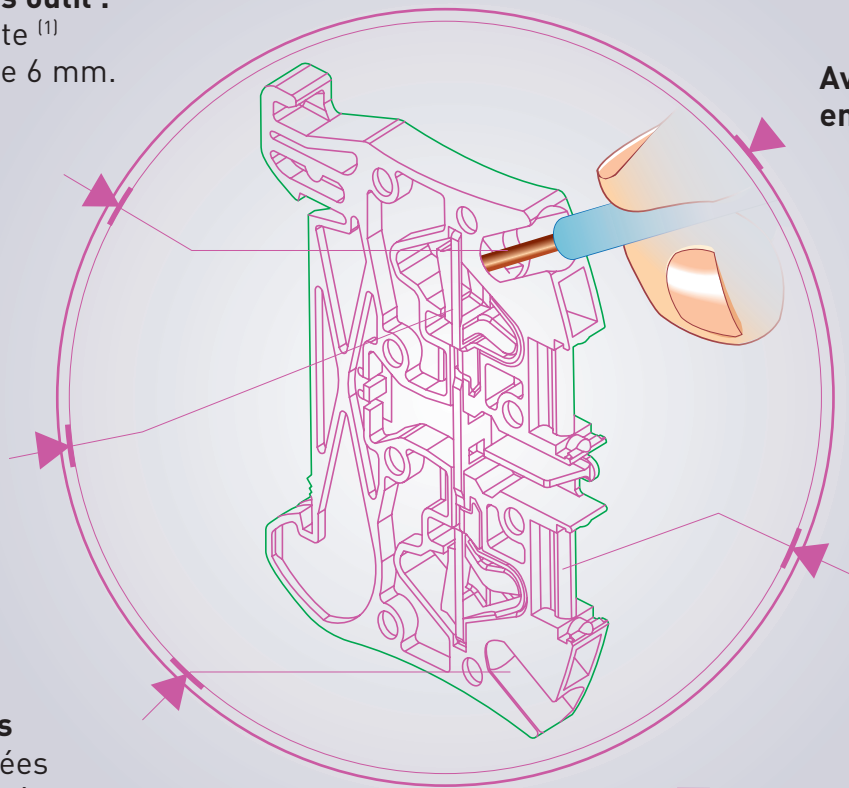
# Gain de temps et fiabilité :

**Connexion sans outil :**

insertion directe <sup>(1)</sup>  
jusqu'au pas de 6 mm.  
Déconnexion  
avec tournevis

**Pression  
constante  
du contact**

**Meilleure  
gestion des fils**  
grâce aux entrées  
de câbles inclinées

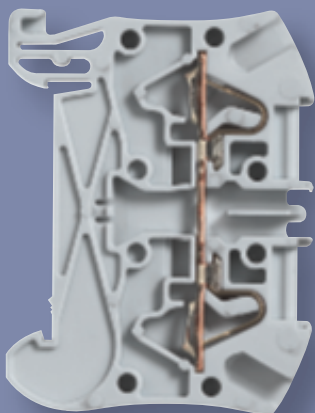


**Avec ou sans  
embout**

**Double zone  
de repérage  
centrale**

**Sections admissibles :**  
de 0,5 mm<sup>2</sup> à 16 mm<sup>2</sup>

(1) Dans le cas d'un fil souple sans embout, l'ouverture du ressort se fait à l'aide d'un tournevis



Agréments internationaux :  
UL / CSA / NF / VDE / IMQ / BV  
Certification Atex

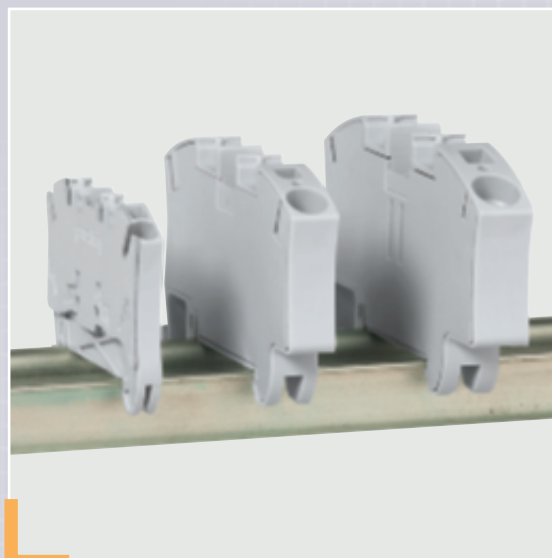


Conforme aux normes CEI EN 60947-7-1,  
CEI EN 60947-7-2, CEI EN 60947-7-3

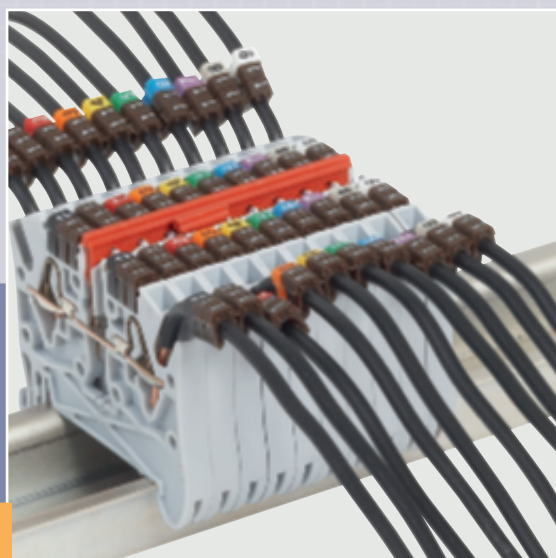
# connexion auto à ressort

## ► Les autres innovations

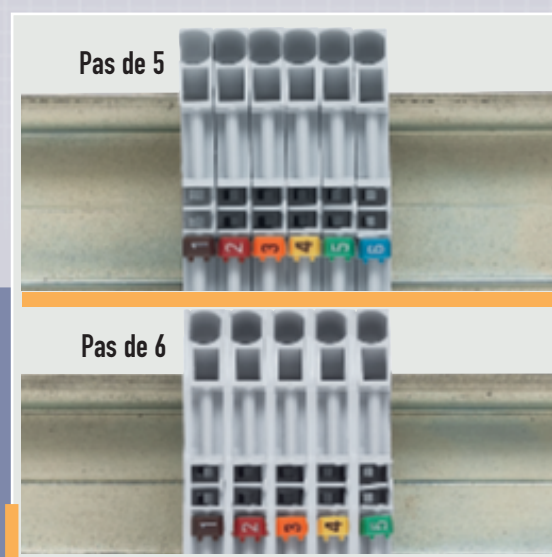
Les résultats d'une écoute active auprès des metteurs en œuvre ont permis au service Recherche & Développement de Legrand d'innover en créant un nouveau bloc de jonction Viking 3 à ressort qui, au-delà de la qualité de connexion, a de multiples avantages.



Cloisons intégrées du pas de 6 au pas de 12



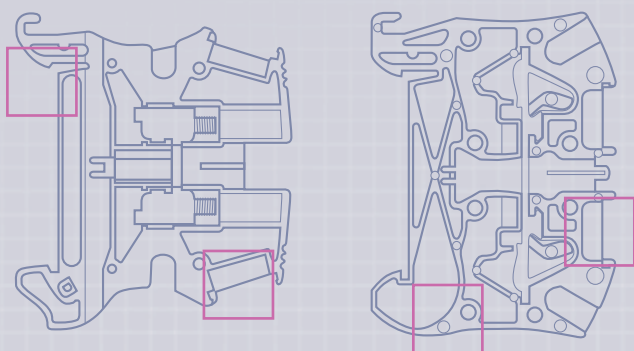
Visibilité parfaite des peignes et du repérage



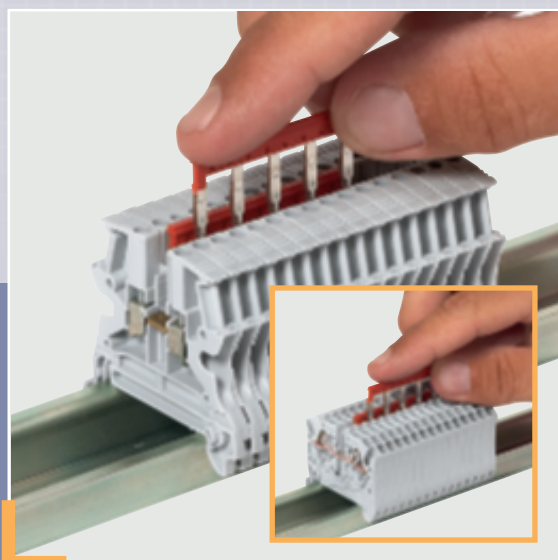
Taille des borniers optimisée. Caractéristiques électriques identiques pour les blocs pas de 5 et pas de 6 (gain d'un bloc tous les 5 blocs au pas de 5)

# Vis ou auto à ressort :

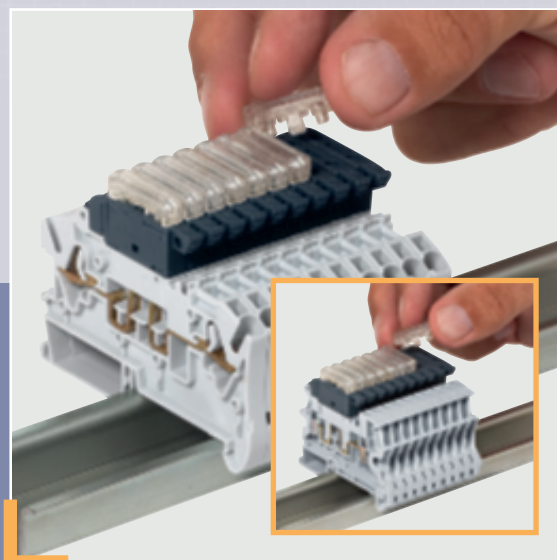
## plus d'ergonomie de câblage et de facilité



Butée de blocage : fixation sans vis



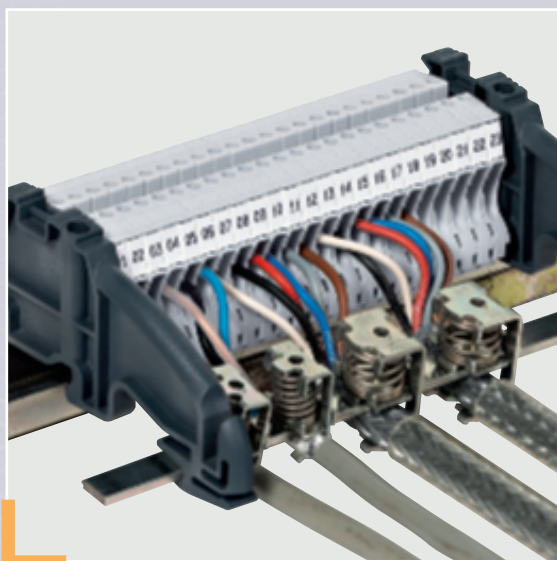
Peigne à insertion automatique jusqu'au pas de 8, 2 zones de peigne permettant les sauts de pas



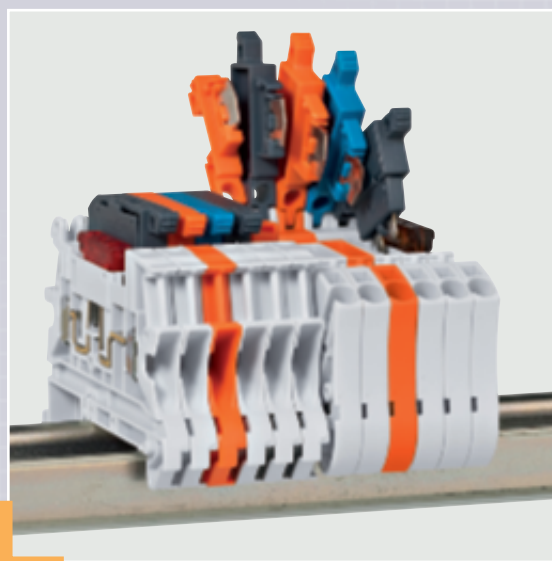
Possibilité de rajout de la fonction témoin de fusion au dernier moment (12/48 V ou 110/250 V)



## d'utilisation avec les accessoires communs.



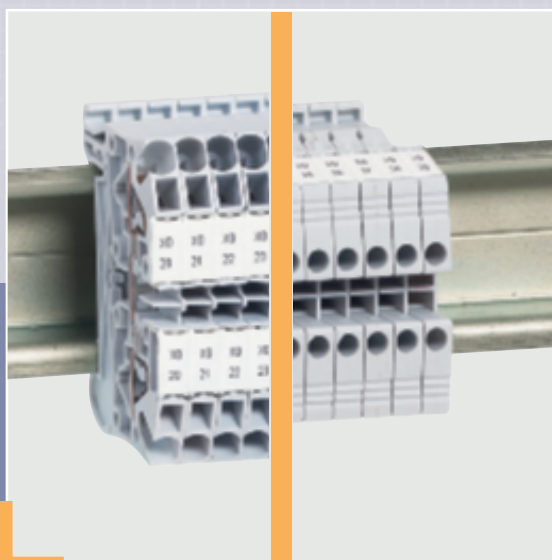
Gestion du blindage des câbles avec accessoires dédiés



Rajout de fonctions sur bloc à équiper : sectionnement standard, neutre, protégé, mini-disjoncteur, fusible automobile...



Des possibilités de repérage manuel (CAB 3)...



...et informatisé (Logicab 2)

# Retrouvez en 2009



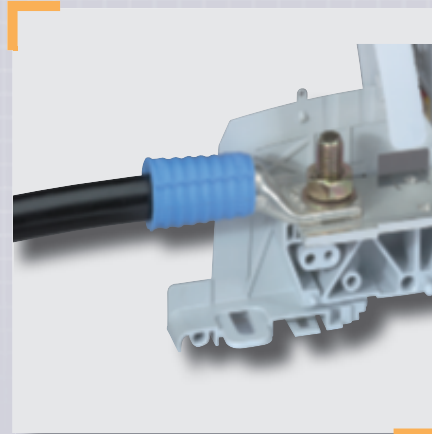
Le système de repérage CAB 3



Les embouts de câblage et les pinces Starfix



Toute la gamme des blocs puissance Viking...



Les manchons CAB 3 de repérage et d'isolation

...le tableau d'équivalence et l'ancienne gamme disponible jusqu'à épuisement des stocks au catalogue et dans e-catalogue sur [www.legrand.fr](http://www.legrand.fr).





www.legrand.fr



e-catalogue



**Siège social**

LEGRAND SNC

87045 Limoges Cedex - France

☎ : + 33 5 55 06 87 87

Fax : + 33 5 55 06 74 55

[www.legrandgroup.com](http://www.legrandgroup.com)