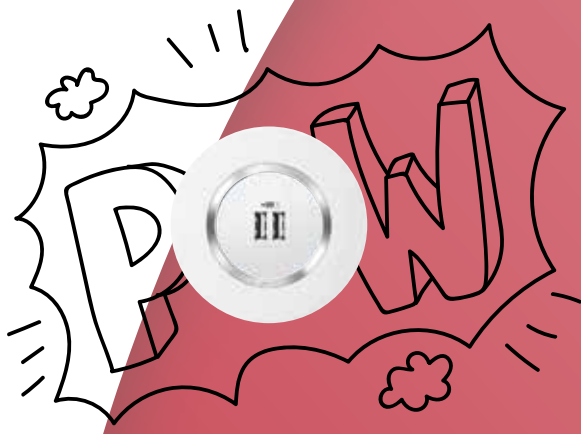


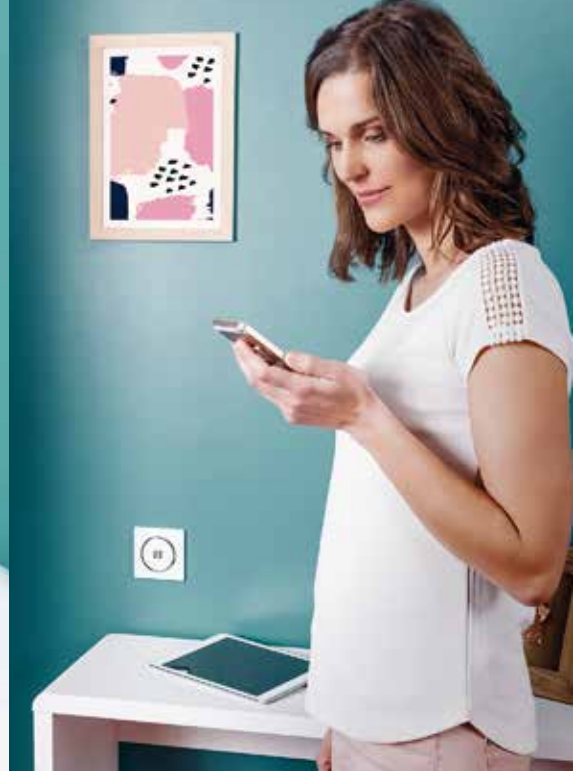
dooxie™

boostez votre imagination !



dooxie™

VOUS ALLEZ ADORER !



Simple

Les indispensables en blanc pour vos chantiers au quotidien.

Des formes carrées et rondes soulignées par une bague subtile.

Moderne

Connecté

L'innovation sans changer vos habitudes de câblage.

Les dooxie™

PERFORMANCE D'INSTALLATION

4 nouvelles astuces pour faciliter la mise en œuvre : **vario, transformeur, easyréno et rapido.**

EFFICACITÉ

15 références pour intervenir sur vos chantiers en neuf et rénovation, dans les meilleurs délais.

RÉPONSE AUX NOUVEAUX USAGES

Les incontournables du logement « branché » : **RJ 45, USB, chargeur induction dooxie™** with NETATMO.

Des fonctions iconiques accessibles pour tous



Interrupteur lumineux



Prise USB



Prise 2P+T surface



Prise RJ 45 + TV

Des choix à composer en carré ou rond



Blanc



Dune



Plume



Blanc bague effet chromé



Effet Aluminium



Effet Inox brossé



Effet Bois ébène

dooxie™, le nouveau standard, successeur de Niloé et Espace Evolution

> Retrouvez les tableaux d'équivalences p. 22 et 23

dooxie™ one

COMPLET

LE TOUT-EN-1
POUR LES PROS

Avec
seulement

15

références



couvrez

95%

des besoins

1 seule référence à commander



=



1 plaque

+



1 mécanisme livré
avec sa coque chantier

+



2 griffes

protégée dans un même emballage

Les essentiels

CÔTÉ COMMANDES D'ÉCLAIRAGE



> Le transformeur réversible

1 référence qui couvre 5 commandes différentes.

Un produit qui se transforme en poussoir et va-et-vient,
simple ou double.



> Les interrupteurs lumineux et témoin

Des produits à voyant pour :

- se repérer plus facilement
- et identifier l'état de son éclairage.

dooxie™

COMPOSABLE



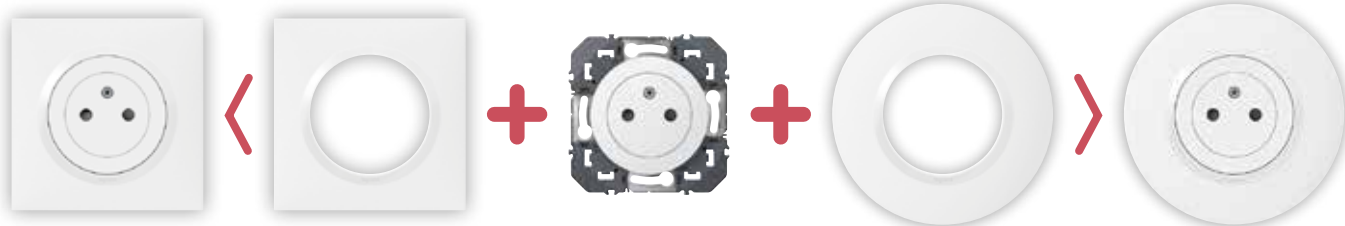
A COMPOSER

Avec
100
références



réalisez
100%
de vos chantiers

Avec 1 mécanisme et 2 formes de plaques



2 design dans l'air du temps

CÔTÉ PRISES



> La prise 2P+T surface

Le nouveau standard de prise :

- design à fleur de mur,
- sécurité,
- propreté.



> La prise easyréno

La plus faible profondeur
du marché :

- facilité de câblage
- compatibilité avec toutes les boîtes.



> La prise RJ 45

Catégorie 6 STP
répondant à la NF C 15-100
en construction neuve.



dooxie™

MISE EN ŒUVRE

La meilleure performance d'installation
pour vos chantiers neufs et rénovation.

> dooxie™ **vario**

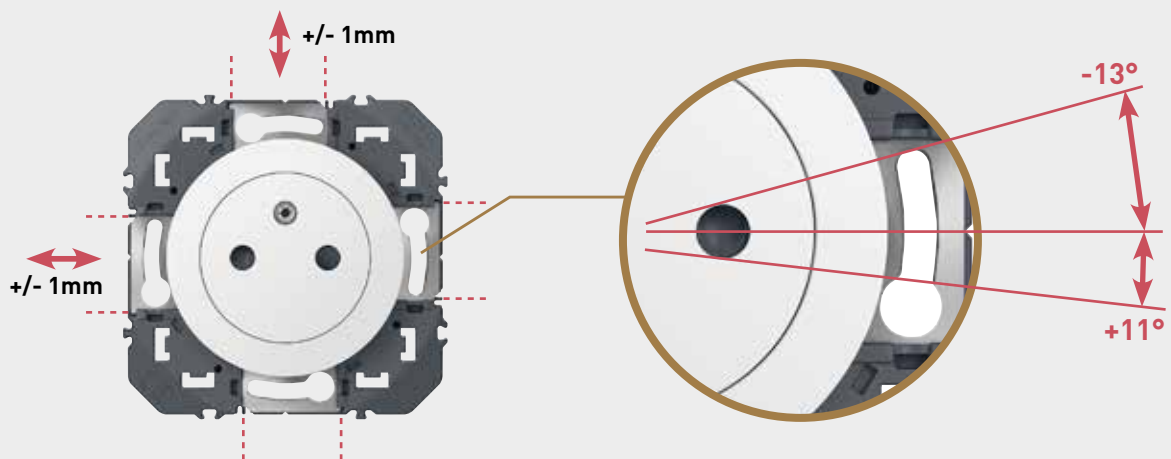
20% de rattrapage en plus

en cas de dérive de pose de la boîte d'encastrement.

Astuces



www.legrand.fr

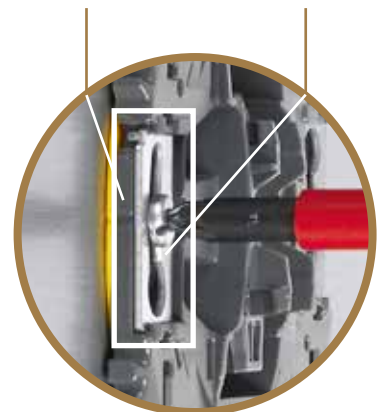


Plaquettes métalliques mobiles = rattrapage axial horizontal et vertical + rattrapage angulaire

> **Robustesse de serrage**

Support plastique
du mécanisme

+ Plaquette
métallique



Couple de serrage > 1,5 x la norme



> Qualité du raccordement

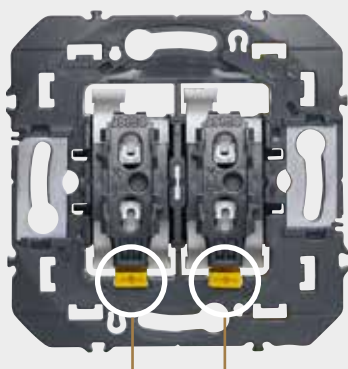


Repérage couleur des bornes en face arrière pour **aider au câblage**.

Poussette ergonomique pour **faciliter la déconnexion**.



> dooxie™ transformeur



Un simple appui permet de passer de poussoir à va-et-vient ou de va-et-vient à poussoir.



Un simple appui permet de revenir en poussoir ou en va-et-vient.

5 commandes d'éclairage en 1 seul produit.

Permet de réaliser :

- un poussoir,
- un va-et-vient,
- un double poussoir,
- un double va-et-vient,
- un poussoir + un va-et-vient.

Astuces

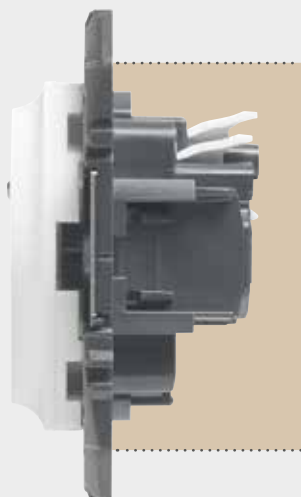


www.legrand.fr

> dooxie™ easyréno

Prise 2P+T rénovation :

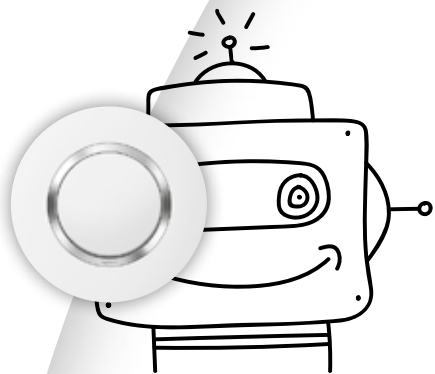
- **25 % de place de câblage en plus,**
- gain de profondeur de 6 mm par rapport à une prise standard.



Astuces



www.legrand.fr



dooxie™

MISE EN ŒUVRE



> **Prise RJ 45**



Un 1/4 de tour qui permet **de câbler facilement et sans outil.**



> **Prise TV**



- Connexion du câble coaxial décentré pour un rayon de courbure optimum.
- **Une réception du signal optimisée.**

> **dooxie™ rapido**

Un montage des griffes par simple clip sur le mécanisme.

- 3 dimensions : 60/40/30 mm.
- n'endommagent pas les fils.



Astuces



www.legrand.fr

> **Coque de protection**

• Maintien par charnière pour une **utilisation de la prise pendant le chantier.**

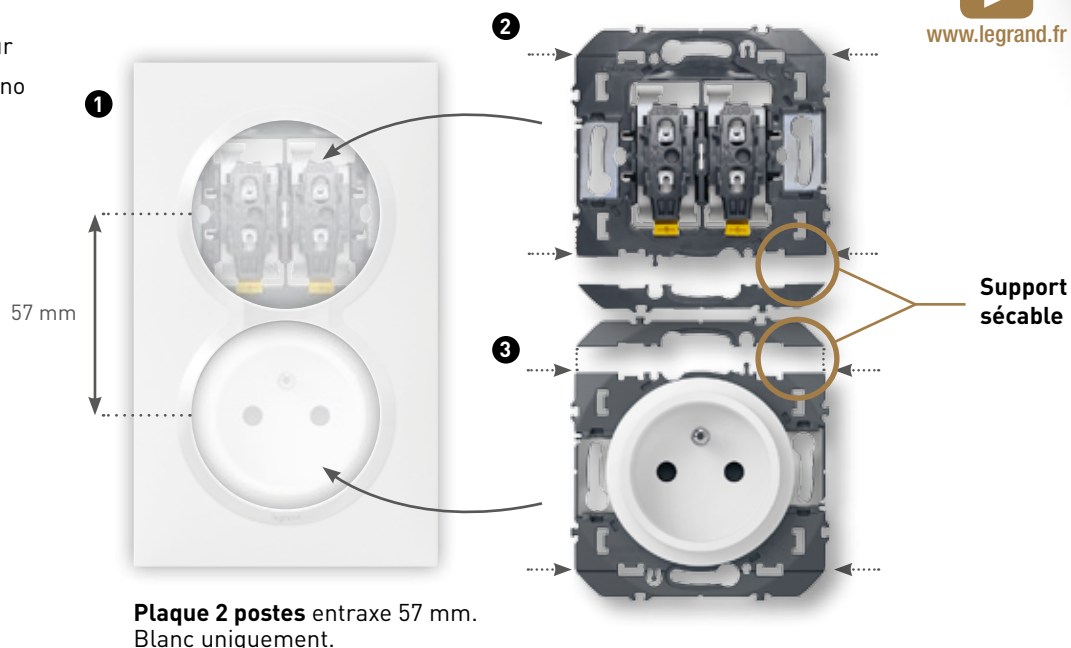


- **Repositionnable.**
- Protection pour peindre sans dégât.

> Rénovation en appareillage 57 mm

3 références pour vos combinaisons double poste :

- 1 plaque
- 2 transformeur
- 3 prise easyréno



#mamaisonsimplementconnectée

Proposez un logement connecté à vos clients pour répondre à leurs nouveaux usages.



dooxie™
with
NETATMO

Simple à mettre en œuvre

- Câblage électrique classique.
- Appairage intuitif des fonctions.

Pilotage de son habitat...

- ... **manuellement** : par une commande sans fil ou un interrupteur.
- ... **par smartphone** : depuis chez moi comme à l'extérieur.
- ... **et par la voix** : grâce à un assistant vocal.



dooxie™ composable

tableau de choix les essentiels



COMMANDES D'ÉCLAIRAGE		Réf	PLAQUES		Réf
Interrupteur ou va-et-vient		6 000 01	Plaque 1 poste		6 008 01
Lot de 50 interrupteurs ou va-et-vient		6 006 01	Lot de 100 plaques 1 poste blanche		6 009 41
Double interrupteur ou va-et-vient		6 000 02	Plaque 2 postes entraxe 71 mm		6 008 02
Poussoir		6 000 04	Plaque 3 postes entraxe 71 mm		6 008 03
Double poussoir		6 000 08	Plaque 1 poste ronde		6 009 80
Poussoir lumineux		6 000 16			
Transformeur réversible 5 fonctions Livré avec doigt simple et double : - va-et-vient - poussoir - double va-et-vient - double poussoir - va-et-vient + poussoir		6 000 31			
PRISES			ENTRAXES : 57 OU 71 MM RENOVATION		Réf
Prise de courant Surface		6 003 35	Plaque 2 postes entraxe 57 mm		6 008 07
Lot de 50 prises de courant Surface		6 006 35	Transformeur réversible 5 fonctions : - va-et-vient - poussoir - double va-et-vient - double poussoir - va-et-vient + poussoir		6 000 31
Double prise de courant Surface précâblée		6 003 32	Prise de courant easyréno Idéale pour boîte profondeur 30 mm		6 003 28
Prise de courant 2P RENOVATION		6 003 34	ACCESSOIRES		Réf
Prise RJ 45 cat. 6 STP Prise RJ 45 cat. 6 FTP		6 003 75 6 003 76	Griffe 40 mm Griffe 30 mm Griffe 60 mm		6 000 47 6 000 49 6 000 48
Prise TV simple mâle		6 003 51	Cadres saillie		6 000 41 (1 poste) 6 000 42 (2 postes)
			Sortie de câble IP 21		6 003 23

dooxie™ one complet

tableau de choix les essentiels

Livré complet avec plaque blanche carrée et griffes de fixation 40 mm

Le tout-en-un pour les professionnels



COMMANDES D'ÉCLAIRAGE		Réf	PRISES (SUITE)		Réf
Interrupteur ou va-et-vient		6 007 01	Prise TV simple		6 007 51
Poussoir		6 007 05	Prise TV-R-SAT		6 007 53
Interrupteur ou va-et-vient témoin		6 007 10	Prise RJ 45 cat. 6 FTP Prise RJ 45 cat. 5e FTP		6 007 76 6 007 77
Poussoir lumineux		6 007 16	Prise téléphone en T		6 007 68
Transformeur réversible 5 fonctions Livré avec doigt simple et double : - va-et-vient - poussoir - double va-et-vient - double poussoir - va-et-vient + poussoir		6 007 31	Sortie de câble IP 21		6 007 24
Transformeur réversible lumineux 5 fonctions Livré avec doigt simple et double - va-et-vient - poussoir - double va-et-vient - double poussoir - va-et-vient + poussoir		6 007 30			
PRISES			PRÊTS A POSER SANS FIL		
Prise de courant Surface		6 007 35	Créer un va-et-vient avec micromodule Composé de : - 1 micromodule 230 V~ - 2 commandes sans fil		6 006 99
Prise de courant easyréno Idéale pour boîte profondeur 30 mm		6 007 28	Créer un va-et-vient sans tirer de fil Composé de : - 1 interrupteur 230 V~ - 1 commande sans fil		6 006 92
Double prise de courant 1 poste		6 007 21	Créer une prise de courant commandée Composé de : - 1 prise de courant - 1 commande sans fil		6 006 94
Prise de courant 2P		6 007 34	Centraliser vos volets roulants Composé de : - 1 interrupteur 230 V~ - 1 commande sans fil		6 006 96

dooxie™ composable

transformeurs, interrupteurs, va-et-vient et poussoirs



6 000 31



6 000 01



6 000 11



6 000 08



6 000 18

Tableau de choix des essentiels **p. 10-11**
Tableau de choix des plaques **p. 18**

Mécanismes livrés avec enjoliveurs, supports et coques de protection de chantier
Montage des mécanismes en encastré ou en saillie (p. 10)
Fixation à vis ou à griffes réf. 6 000 47/48 (pour carrelage) /49 (p. 10)
A équiper de plaques (p. 18)

Réf.	Transformeur réversible
6 000 31 6 001 31	5 fonctions réalisables avec 1 référence Livré avec doigt simple et double pour réaliser : - un simple va-et-vient ou simple poussoir - un double va-et-vient ou double poussoir - un va-et-vient + poussoir (à gauche ou à droite) Livré en mode poussoir avec doigt simple monté Compatible avec la plaque 2 postes entraxe 57 mm pour rénovation en sectionnant le support <input type="radio"/> Blanc <input type="radio"/> Alu
6 000 01 ¹ 6 006 01 6 001 01	Interrupteurs et va-et-vient 10AX - 250V~ Interrupteur ou va-et-vient <input type="radio"/> Blanc <input type="radio"/> Blanc lot spécial chantier emballage par 50 <input type="radio"/> Alu
6 000 02 6 001 02	Double interrupteur ou va-et-vient <input type="radio"/> Blanc <input type="radio"/> Alu
6 000 11 6 001 11	Interrupteur ou va-et-vient lumineux Livré avec voyant lumineux 230 V réf. 6 000 43 (p. 17) <input type="radio"/> Blanc <input type="radio"/> Alu
6 000 09 6 001 09	Interrupteur ou va-et-vient témoin Livré avec voyant témoin 230 V réf. 6 002 43 (p. 17) <input type="radio"/> Blanc <input type="radio"/> Alu
6 000 37 6 001 37	Permutateur Permet d'ajouter un troisième point de commande dans une installation va-et-vient <input type="radio"/> Blanc <input type="radio"/> Alu

Réf.	Poussoirs 6A - 250V~
6 000 04 ¹ 6 001 04	Poussoir simple <input type="radio"/> Blanc <input type="radio"/> Alu
6 000 08 6 001 08	Poussoir double <input type="radio"/> Blanc <input type="radio"/> Alu
6 000 16 6 001 16	Poussoir lumineux Livré avec voyant lumineux 230 V réf. 6 000 43 (p. 17) <input type="radio"/> Blanc <input type="radio"/> Alu
6 000 17 6 001 17	Poussoir lumineux avec marquage cadenas Livré avec voyant lumineux 230 V réf. 6 000 43 (p. 17) <input type="radio"/> Blanc <input type="radio"/> Alu
6 000 18 6 001 18	Poussoir lumineux avec marquage sonnette Livré avec voyant lumineux 230 V réf. 6 000 43 (p. 17) <input type="radio"/> Blanc <input type="radio"/> Alu
6 000 33 6 001 33	Interrupteur à badge Permet la mise sous tension d'un circuit par introduction d'un badge porte-clé ou badge type carte bleue Equipé d'une temporisation de 30 s après le retrait du badge <input type="radio"/> Blanc <input type="radio"/> Alu
JUILLET 2018 6 000 61 6 001 61	Ecodétecteur pour minuterie S'installe en lieu et place d'un poussoir S'associe à une minuterie électronique modulaire Le réglage de la temporisation devra être identique à celle de la minuterie Réglage du seuil de luminosité de 5 lux à 1000 lux La puissance acceptée par type de lampes est liée à la minuterie et non au détecteur <input type="radio"/> Blanc <input type="radio"/> Alu

1 : Existe également en version IP 44 (p. 19), dooxie one (p. 19) et dooxie with Netatmo (p. 21)

dooxie™ composable

détecteurs et variateurs



6 000 64

6 000 60



0 401 49

Tableau de choix des essentiels **p. 10-11**
Tableau de choix des plaques **p. 18**

Mécanismes livrés avec enjoliveurs, supports et coques de protection de chantier

Montage des mécanismes en encastré ou en saillie (p. 10)

Fixation à vis ou à griffes réf. 6 000 47/48 (pour carrelage) /49 (p. 10)

A équiper de plaques (p. 18)

Réf. **Détecteur de mouvements 2 fils, sans neutre**

Compatible avec toutes les lampes du marché
Détection par infrarouge
Champ de détection 180°
Portée de détection 8 m

Ecodétecteur

Puissance acceptée par types de lampes :

- LEDs : 3 W à 100 W
 - Fluocompactes : 3 W à 100 W
 - LEDs, CFLs, Halogène, tubes fluo avec ballast ferromagnétique ou électronique : 3 VA à 250 VA
 - Halogènes 230 V, incandescent : 3 W à 250 W
- En cas d'installation de plusieurs détecteurs sur un même circuit, la charge mini augmente (voir fiche technique)
Possibilité de mettre jusqu'à 3 détecteurs en parallèle
Réglage de la temporisation de 10 s à 10 min
Réglage du seuil de luminosité de 5 lux à 1275 lux
Consommation en veille : 0,02 W

JUILLET 2018

6 000 64
6 001 64

- Blanc
- Alu

Ecovariateur 2 fils, sans neutre

Permet la commande et la variation de tous types de lampes :

- LEDs dimmables : 3 W à 75 W (et/ou 10 lampes maxi)
- Fluocompactes dimmables : 3 W à 75 W (et/ou 10 lampes maxi)
- Halogène TBT à ballast ferromagnétique ou électronique : 3 VA à 400 VA
- Halogènes 230 V : 3 W à 400 W
- Tubes fluos avec ballast : 3 VA à 200 VA
- Incandescent : 3 W à 400 W

S'utilise :

- en mode variation
- en mode niveaux pré-réglés (0%, 33%, 66% et 100%)
- en mode veilleuse (extinction progressive de la lampe pendant 1 heure)

Intègre la fonction Mémoire de niveau : la lumière s'allume au niveau d'éclairage fixé avant la dernière extinction
Allume et éteint la lumière de façon progressive (2 secondes)
Peut s'associer à un ou plusieurs boutons poussoirs non lumineux (réf. 6 000 04), chaque bouton poussoir permettant alors les fonctions marche/arrêt et variation

6 000 60
6 001 60

- Blanc
- Alu

Compensateur actif

0 401 49 Permet de rendre compatibles les commandes d'éclairage électroniques 2 fils sans neutre avec toutes les charges du marché (LED, fluocompact, halogène TBT à ballast ferromagnétique ou électronique, halogène 230 V, tube fluorescent, incandescent)

Consommation en veille 1,2 W

dooxie™ composable

commandes de VMC et volets roulants



6 000 07

6 000 21

Tableau de choix des essentiels **p. 10-11**
Tableau de choix des plaques **p. 18**

Mécanismes livrés avec enjoliveurs, supports et coques de protection de chantier

Montage des mécanismes en encastré ou en saillie (p. 10)

Fixation à vis ou à griffes réf. 6 000 47/48 (pour carrelage) /49 (p. 10)

A équiper de plaques (p. 18)

Réf. **Commandes VMC**

Interrupteur 2 positions

Vitesse lente ou rapide pour commande directe d'une ventilation mécanique centralisée

6 000 07
6 001 07

- Blanc
- Alu

Poussoir 2 positions

Permet l'ouverture et la fermeture de bouches hygrométriques

6 000 06
6 001 06

- Blanc
- Alu

Commande de volets roulants

Interrupteur 3 positions "Montée - Stop - Descente" pour commande directe du moteur

6 000 21
6 001 21

- Blanc
- Alu

dooxie™ composable

prises de courant



6 003 35



6 003 32



6 003 28



6 003 23

Tableau de choix des essentiels **p. 10-11**
Tableau de choix des plaques **p. 18**

Mécanismes livrés avec enjoliveurs, supports et coques de protection de chantier
Montage des mécanismes en encastré ou en saillie (p. 10)
Fixation à vis ou à griffes réf. 6 000 47/48 (pour carrelage) /49 (p. 10)
A équiper de plaques (p. 18)

Réf.	Prises de courant Surface 16 A
6 003 35 6 006 35 6 004 35	2P+T ○ Blanc ○ Blanc lot spécial chantier emballage par 50 ● Alu
6 003 20 6 004 20	2P+T à voyant ○ Blanc ● Alu
6 003 32 6 004 32	2x2P+T précâblées Ne permet pas la fixation avec griffes ○ Blanc ● Alu
6 003 33 6 004 33	3x2P+T précâblées Ne permet pas la fixation avec griffes ○ Blanc ● Alu

Réf.	Prises de courant easyréno 16 A
6 003 28 6 004 28	2P+T faible profondeur 30 mm Compatible avec la plaque 2 postes entraxe 57 mm pour rénovation en sectionnant le support ○ Blanc ● Alu
6 003 21	2x2P+T compacte monobloc S'installe dans une boîte 1 poste Permet de remplacer 1 prise simple par une prise double sans changement de boîte d'encastrement Livrée complète avec plaque ○ Blanc

Réf.	Prises de courant à puits 16 A
6 003 37 ¹ 6 004 37	2P+T ○ Blanc ● Alu
6 003 34 6 004 34	2P ○ Blanc ● Alu
Sorties de câble	
Standard Installation en monoposte ou en multipostes avec les plaques dooxie (p. 18)	
6 003 25 6 004 25	 ○ Blanc ● Alu
IP 21 Livrée avec enjoliveur intégrant la plaque Installation en monoposte	
6 003 23 ¹	 ○ Blanc

1 : Existe également en version IP 44 (p. 19), dooxie one (p. 19) et dooxie with Netatmo (p. 20)


dooxie™ composable

modules de charge USB et chargeur à induction



6 003 43

6 003 48

 Tableau de choix des essentiels p. 10-11
Tableau de choix des plaques p. 18

Mécanismes livrés avec enjoliveurs, supports et coques de protection de chantier
Montage des mécanismes en encastré ou en saillie (p. 10)
Fixation à vis ou à griffes réf. 6 000 47/48 (pour carrelage) /49 (p. 10)
A équiper de plaques (p. 18)

Réf. **Modules de charge 2 USB 230 V - 5 V_~**

Conformes à la directive IEC 62684-2011-01
Permettent le chargement de Powerbank, de tablettes, smartphones, MP3, MP4
Consommation en veille < 0,07 W classe II TBTS
S'installent dans boîte d'encastrement prof. 40 mm mini.
Possibilité de repiquage sur une prise 2P+T
Livrés sans cordon

6 003 43
6 004 43



2 USB Type A - 3A

- Blanc
- Alu

6 003 49
6 004 49



1 USB Type A + 1 USB Type C - 3A

Permet la recharge d'appareil avec fiche USB Type C

- Blanc
- Alu

Prise de courant Surface + module de charge 2 USB Type A - 2,4 A précâblés

S'installe dans boîte d'encastrement 2 postes

6 003 42
6 004 42



- Blanc
- Alu

Chargeur à induction + module de charge USB Type A

Permet le chargement rapide et sans fil d'un smartphone équipé d'un récepteur à induction
Conforme au standard WPC Qi
Conforme à la norme EN 62479 (émission CEM)
Répond aux exigences de protection des personnes relatives aux champs électro-magnétiques (référentiel INCNIRP)
Ne perturbe pas les autres transmissions sans fil (ZigBee, TNT, GSM 4G, ...)
Equipé de 2 antennes à induction garantissant un appairage rapide du smartphone
Platine inclinée de 10° avec revêtement antidérapant pour sécurisation du terminal pendant la charge
Rendement énergétique > 85 %
Fonction lock antivol
Equipé d'un port USB Type A - 3A pour alimenter un second terminal - 15 W
Dim 136,5 x 70 x 56,5 mm
Finition métallisée

6 003 48



dooxie™ composable


prises télévision



6 003 53



6 003 51

 Tableau de choix des essentiels p. 10-11
Tableau de choix des plaques p. 18

Mécanismes livrés avec enjoliveurs, supports et coques de protection de chantier
Montage des mécanismes en encastré ou en saillie (p. 10)
Fixation à vis ou à griffes réf. 6 000 47/48 (pour carrelage) /49 (p. 10)
A équiper de plaques (p. 18)

Réf. **Prises télévision à sorties multiples**

Distribution des signaux TV et radio tous opérateurs selon exigences du code de la construction et de l'urbanisme R 111-14 réglementant les immeubles collectifs
Installation en étoile selon exigences de la norme NF C 15-100 et du guide UTE C 90483

Prise TV-R-SAT - 1 câble

Voix de retour sur connecteur TV

6 003 53
6 004 53



- Blanc
- Alu

Prises télévision simples

Prise TV étoile blindée

6 003 51
6 004 51



- Blanc
- Alu

Prise TV type "F" à visser

6 003 50
6 004 50



- Blanc
- Alu

Autres prises télévision

Prise TV-SAT étoile blindée

Pour installation existante

6 003 56
6 004 56



- Blanc
- Alu

Prise TV-R

6 003 54
6 004 54



- Blanc
- Alu

Prise réseau câblé AFORM type "F" à étoile blindée

Pour installation existante
Nécessite un amplificateur et un équilibrage de ligne
Réception télévision et internet multimédia 5-862 MHz

6 003 57
6 004 57



- Blanc
- Alu

dooxie™ composable

prises téléphone, audio, vidéo et informatiques



6 003 52



6 003 58



6 003 75



6 003 85



6 003 68

Tableau de choix des essentiels p. 10-11
Tableau de choix des plaques p. 18

Mécanismes livrés avec enjoliveurs, supports et coques de protection de chantier
Montage des mécanismes en encastré ou en saillie (p. 10)
Fixation à vis ou à griffes réf. 6 000 47/48 (pour carrelage) /49 (p. 10)
A équiper de plaques (p. 18)

Réf. **Prises TV + RJ 45 compactes**

Combinaison d'une prise TV et d'une prise RJ 45 cat. 6 STP
S'installe dans une boîte 1 poste

Prise TV + RJ 45 cat. 6 STP
○ Blanc
● Alu

6 003 52
6 004 52

Prise TV-SAT + RJ 45 cat. 6 STP
○ Blanc
● Alu

6 003 58
6 004 58

Prises RJ 45

Prise blindée RJ 45 cat. 6 STP
○ Blanc
● Alu

6 003 75
6 004 75

Prise RJ 45 cat. 6 FTP
○ Blanc
● Alu

6 003 76
6 004 76

Prise RJ 45 cat. 5e FTP
○ Blanc
● Alu

6 003 77
6 004 77

Réf. **Prise HDMI pré-connectorisée**

Permet la transmission de flux audio vidéo numériques haute définition HD et HDU entre une source (lecteur DVD ou Blu-Ray, console de jeu, ordinateur...) et un récepteur compatible (TV, vidéoprojecteur...)
Longueur maxi entre 2 prises : 10 m
Prise HDMI version 1.4 Type-A pré-connectorisée
Equipée de connecteurs femelles et de 15 cm de câble pour raccordement rapide à des cordons HDMI standards avec fiches mâles (réf. 0 517 20)

○ Blanc
● Alu

6 003 85
JUILLET 2018
6 004 85

Prise téléphone en T

○ Blanc
● Alu

6 003 68
6 004 68

Prises haut-parleur

Bornes automatiques repérées (noir-rouge)
Raccordement à vis

Prise simple
○ Blanc
● Alu

6 003 81
6 004 81

Prise double
○ Blanc
● Alu

6 003 82
6 004 82

dooxie™ composable

accessoires



Tableau de choix des essentiels p. 10-11
Tableau de choix des plaques p. 18

Réf.	Griffes "Rapido"
6 000 49	Permettent la fixation des appareils en rénovation Griffe prof. 30 mm
6 000 47	
6 000 48	Griffe prof. 60 mm, spécialement adaptée pour fixation dans carrelage
Cadres saillie	
Utilisables indifféremment en horizontal ou vertical	
Cadre saillie 1 poste	
6 000 41	<input type="radio"/> Blanc <input type="radio"/> Alu
6 001 41	
Cadre saillie 2 postes	
6 000 42	<input type="radio"/> Blanc <input type="radio"/> Alu
6 001 42	
Obturbateur	
6 000 44	<input type="radio"/> Blanc <input type="radio"/> Alu
6 001 44	
Chaussette d'étanchéité	
6 000 45	Spécialement adaptée pour la rénovation Évite les déperditions d'énergie au niveau de l'infrastructure électrique S'adapte à tous les mécanismes standards (à l'exception de la sortie de câble IP 21)
Voyants LEDs	
Raccordement par montage direct - 2 fils	
Voyants LED 230 V	
6 000 43	Lumineux - Faible consommation 0,15 mA
6 002 43	
Voyant LED 24 V	
6 001 43	Lumineux

dooxie™ complet

prêt à poser sans fil

SEPT 2018



Tableau de choix des essentiels p. 10-11

Idéal pour rénovation ou extension d'une installation existante
Tous les produits des packs sont pré-appariés entre eux et communiquent en radio 2, 4 GHz

Réf.	Prêt à poser : créer un va-et-vient avec micromodule
6 006 99	Permet de commander un éclairage de tout type (LEDs, fluo, halogène, incandescence) depuis 2 points de commande sans tirer de fils Composition : - 1 micromodule d'éclairage ON/OFF 230 V~ (300 W) - 2 commandes sans fil (pile CR2032 3V fournie). Livrées avec plaques blanches et adhésifs pour fixation sur tous supports Fonction LED et indicateur de batterie faible Possibilité de rajouter une commande sans fil réf. 6 000 83 ou 6 001 83 (p. 21)
Prêt à poser : créer un va-et-vient sans tirer de fils	
6 006 92	Permet de créer un va-et-vient sans micromodule et sans tirer de fils Composition : - 1 interrupteur d'éclairage 230 V~ sans neutre 5-300 W, avec compensateur. Livré avec griffes - 1 commande sans fil (pile CR2032 3V fournie). Livrée avec adhésifs pour fixation sur tous supports Fonction LED et indicateur de batterie faible Produits livrés complets avec plaques blanches Possibilité de rajouter une commande sans fil réf. 6 000 83 ou 6 001 83 (p. 21)
Prêt à poser : créer une prise de courant commandée	
6 006 94	Permet de créer et commander une prise de courant depuis un point de commande sans tirer de fils Composition : - 1 prise de courant 16 A 3680 W maximum Livrée avec griffes - 1 commande sans fil (pile CR2032 3 V fournie). Livrée avec adhésifs pour fixation sur tous supports Fonction LED et indicateur de batterie faible Produits livrés complets avec plaques blanches Possibilité de rajouter une commande sans fil réf. 6 000 83 ou 6 001 83 (p. 21) avec fonctionnement identique à celle du prêt à poser réf. 6 006 98 et 6 007 98 (p. 20)
Prêt à poser : centraliser vos volets roulants	
6 006 96	Permet de commander un volet roulant électrique depuis un point de commande sans tirer de fils ou de centraliser plusieurs volets roulants Composition : - 1 interrupteur pour volet roulant 230 V~ (fonctions montée/descente/stop, compatible avec les volets à butée mécanique et électronique, non compatible avec les volets roulants à commande radio). Livré complet avec plaque blanche et griffes - 1 commande sans fil pour volets roulants (pile CR2032 3V fournie). Livrée complète avec plaque blanche et adhésifs pour fixation sur tous supports. Fonction LED et indicateur de batterie faible Possibilité de rajouter des interrupteurs de volets roulants filaires réf. 6 000 86 ou 6 001 86 (p. 21)

dooxie™ composable

tableau de choix plaques

	CARRÉES				RONDES
	1 poste	2 postes	3 postes	4 postes	1 poste
Blanc	 6 008 01 6 009 41 (livré par 100)	 6 008 02	 6 008 03	 6 008 04	 6 009 80
Dune	 6 008 11	 6 008 12	 6 008 13	 6 008 14	 6 009 70
Plume	 6 008 21	 6 008 22	 6 008 23	 6 008 24	 6 009 71
Blanc bague effet chromé	 6 008 41	 6 008 42	 6 008 43		 6 009 73
Effet Aluminium	 6 008 51	 6 008 52	 6 008 53	 6 008 54	 6 009 75
Effet inox brossé	 6 008 71	 6 008 72	 6 008 73		 6 009 78
Effet bois ébène	 6 008 81	 6 008 82	 6 008 83		 6 009 79

	SPÉCIALES	
	1 poste	2 postes
Avec porte-étiquette	 6 009 42	
IP 44	 6 009 43	
A volet IP 44 - IK 07	 6 009 44	
Entraxe 57 mm		 6 008 07 Compatible avec transformeur réf. 6 003 28 et prise faible profondeur easyréno réf. 6 000 31

dooxie™ one complet et IP 44

le tout en 1 pour les professionnels



6 007 31



6 007 76



6 007 51



6 000 13

Tableau de choix des essentiels p. 11

Mécanismes blancs livrés complets en sachet avec supports à vis pour installation neuve, griffes profondeur 40 mm pour installation en rénovation, plaque blanche carrée et coques de protection de chantier

Réf.	Transformeur réversible
	5 fonctions : - un simple va-et-vient ou simple poussoir - un double va-et-vient ou double poussoir - un va-et-vient + poussoir (à gauche ou à droite) Compatible avec plaque 2 postes entraxe 57 mm pour rénovation en sectionnant le support
6 007 31	<p>Monté en mode poussoir avec doigt simple Livré avec 2 demi-doigts</p>
6 007 30	<p>Monté en poussoir lumineux avec doigt simple Livré avec 2 demi-doigts lumineux et un demi-doigt non lumineux Livré avec 2 voyants lumineux 230 V réf. 6 000 43 (p. 17)</p>
6 007 01	Interrupteurs et va-et-vient 10 AX - 250 V~ Interrupteur ou va-et-vient
6 007 10	Interrupteur ou va-et-vient témoin Livré avec voyant témoin 230 V réf. 6 002 43 (p. 17)
6 007 05	Poussoirs 6A - 250 V~ Poussoir
6 007 16	Poussoir lumineux Livré avec voyant lumineux 230 V réf. 6 000 43 (p. 17)
6 007 35	Prise de courant Surface 16 A 2P+T Surface
6 007 28	Prises de courant easyréno 16 A 2P+T faible profondeur
6 007 21	2x2P+T compacte monobloc S'installe dans une boîte 1 poste Permet de remplacer 1 prise simple par une prise double sans changement de boîte d'encastrement

Réf.	Prise de courant à puits 16 A
6 007 34	2P
6 007 76 6 007 77	Prises RJ 45 FTP Cat. 6 Cat. 5e
6 007 53	Prises télévision Installation en étoile selon exigences de la norme NF C 15-100 et du guide UTE C 90483 Prise TV-R-SAT - 1 câble Voix de retour sur connecteur TV Distribution des signaux TV et radio tous opérateurs selon exigences du code de la construction et de l'urbanisme R 111-14 réglementant les immeubles collectifs
6 007 51	Prise TV simple étoile blindée
6 007 68	Prise téléphone 8 contacts en T
6 007 24	Sortie de câble IP 21
6 000 13	IP 44 Griffes non fournies Interrupteur ou va-et-vient 10 AX - 250 V~
6 000 14	Poussoir lumineux
6 003 44	Prise de courant 2P+T à puits
6 003 24	Sortie de câble

Maison connectée

A commander impérativement pour toute installation connectée

pack de démarrage connecté dooxie with Netatmo

Etape 1 : Pack de démarrage pour une maison connectée



6 007 70

Permet de contrôler votre maison à distance (éclairage, volets roulants et appareils électriques) par smartphone via l'Application Home + Control et/ou par la voix (via un assistant vocal)
A commander impérativement pour toute installation connectée
Le pack de démarrage peut être complété par les packs connectés (ci-contre) ou produits connectés (p. 21)
Connexion Wi-Fi requise 2.4 GHz

Réf. **Pack de démarrage installation connectée**

Permet de connecter votre installation
Composition :
- 1 prise de courant Control encastrée et connectée 16 A 3680 W maxi. (protégée contre les surcharges) + 1 passerelle. Compatible avec tout appareil électrique et gros électroménager. Mesure de la puissance instantanée et suivi de la consommation journalière et mensuelle avec envoi des notifications (défaut, conso...) paramétrable
Connexion par bornes automatiques
Livrées avec plaque 2 postes et griffes. Peut s'installer à la place d'une prise de courant existante dans boîte 1 poste prof. 40 mm
- 1 commande générale sans Fil Départ/ Arrivée avec scènes de vies prédéfinies et personnalisables dans l'App. Home + Control. Livrée avec pile CR2032 3V pour alimentation et 4 adhésifs repositionnables pour la fixation de la commande sur tous supports. Fonction LED pour indication de batterie faible
Livré complet avec support, plaque et protection de chantier
○ Blanc
○ Alu

6 006 70
6 007 70

Maison connectée

packs connectés dooxie with Netatmo

Etape 2 : Packs connectés



6 007 90



6 007 98

Permet de compléter votre installation connectée, nécessitant l'installation préalable d'un pack de démarrage pour installation connectée
Les packs connectés peuvent être complétés par les produits connectés (p. 21)

Réf. **Pack Extension connecté**

Permet de créer un va-et-vient d'éclairage sans fil et de commander à distance vos appareils électriques
Composition :
- 1 prise de courant connectée 16 A 3680 W maxi. (protégée contre les surcharges). Compatible avec tout appareil électrique et gros électroménager. Mesure de la puissance instantanée et suivi de la consommation journalière et mensuelle avec envoi des notifications (défaut, conso...) paramétrable. Peut s'installer à la place d'une prise de courant existante dans boîte 1 poste prof. 40 mm, livrée avec griffes et protection de chantier. Fixation à vis ou à griffes. Connexion par bornes automatiques. Fonction témoin à LED personnalisable
- 1 commande sans fil d'éclairage et prises. Livrée avec pile CR2032 3V pour alimentation et 4 adhésifs repositionnables pour la fixation de la commande sur tous supports.
- 1 interrupteur filaire 5-300 W sans neutre 230 V~ (avec option variation). Compatible toutes charges (LEDs dimmables préconisées). Livré avec un compensateur actif
Mode variation activable depuis l'App. Home + Control. Peut s'installer à la place d'un interrupteur existant dans boîte d'encastrement profondeur 40 mm, livrée avec griffes et protection de chantier
Fixation à vis ou à griffes. Fonction LED de repérage
Livré complet avec support et plaque
○ Blanc
○ Alu

6 006 90
6 007 90

Réf. **Pack prises connectées**

Composition :
- 3 prises de courant connectées 16 A 3680 W maxi. (protégées contre les surcharges). Compatibles avec tout appareil électrique et gros électroménager. Mesure de la puissance instantanée et suivi de la consommation journalière et mensuelle avec envoi des notifications (défaut, conso...) paramétrable. Peuvent s'installer à la place de prises de courant existantes dans boîte 1 poste prof. 40 mm, livrées avec griffes. Fixation à vis ou à griffes. Connexion par bornes automatiques. Fonction témoin à LED personnalisable
Les prises peuvent être commandées par des commandes sans fil (p. 21)
Livré complet avec support, plaque et protection de chantier
○ Blanc
○ Alu

6 006 98
6 007 98

Principe d'une installation connectée

Etape 1 : Pack de démarrage pour une maison connectée



Etape 2 : Packs connectés et/ou Etape 2 : Produits connectés



Maison connectée

produits connectés dooxie with Netatmo (suite)

Etape 2 : Produits connectés



0 648 88



6 003 91



6 001 87



6 000 85



6 001 84

Permet de compléter votre installation connectée, nécessitant l'installation préalable d'un pack de démarrage pour installation connectée

Réf. **Interrupteur filaire connecté (avec option variation)**

Permet de contrôler en local, à distance les éclairages
Peut s'associer avec une ou plusieurs commandes sans fil
Interrupteur filaire 5-300 W sans neutre 230 V~ (avec option variation)
Compatible toutes charges (LEDs dimmables préconisées)
Livré avec un compensateur actif
Mode variation activable depuis l'App. Home + Control
Peut s'installer à la place d'un interrupteur existant dans boîte d'encastrement profondeur 40 mm
Fixation à vis ou à griffes, livré avec griffes et protection de chantier
Fonction LED de repérage
Livré complet avec support et plaque

6 000 81
6 001 81



○ Blanc
● Alu

Commande sans fil d'éclairage et prises

Permet l'ajout d'une commande d'éclairage supplémentaire
Associer en tapotant les produits filaires choisis : interrupteurs, micromodules, prises
Livrée avec pile CR2032 3V pour alimentation et 4 adhésifs repositionnables pour la fixation de la commande sur tous supports.
Fonction LED pour indication de batterie faible
Livrée complète avec support et plaque

6 000 83
6 001 83



○ Blanc
● Alu

Micromodule pour éclairage connecté

0 648 88



Permet de rendre un éclairage connecté 300 W, avec neutre.
Peut être contrôlé par une ou plusieurs commandes sans fil par association en tapotant la commande sans fil sur le micromodule
S'installe dans la boîte au plafond

Prise connectée

Permet de contrôler à distance des appareils électriques
Peut s'associer avec une ou plusieurs commandes sans fil pour créer une prise commandée
Prise 16 A 3680 W maxi. (protégée contre les surcharges).
Compatible avec tout appareil électrique et gros électroménager
Mesure de la puissance instantanée et suivi de la consommation journalière et mensuelle avec envoi des notifications (défaut, conso...) paramétrable
Peut s'installer à la place d'une prise de courant existante dans boîte 1er poste prof. 40 mm, livrée avec griffes et protection de chantier
Fixation à vis ou à griffes
Connexion par bornes automatiques
Fonction témoin à LED personnalisable
Livrée complète avec support et plaque

6 003 91
6 004 91



○ Blanc
● Alu

Réf. **Interrupteur connecté pour volet roulant**

Permet de contrôler un volet roulant à distance et en local
Peut s'associer avec une ou plusieurs commandes de volets roulants sans fil. Alimentation Phase + Neutre 230V~
Peut s'installer à la place d'un interrupteur de volet roulant existant dans boîte d'encastrement profondeur 40 mm
Fixation à vis ou à griffes, livré avec griffes et protection de chantier
Non compatible avec les installations de volets roulants radio
Livré complet avec support et plaque

6 000 86
6 001 86



○ Blanc
● Alu

Commande sans fil pour volets roulants

Permet de commander un ou plusieurs interrupteurs de volets roulants filaires
Associer en tapotant le ou les interrupteurs pour volet roulant choisis
Livrée avec pile CR2032 3V pour alimentation et 4 adhésifs repositionnables pour la fixation de la commande sur tous supports
Fonction LED pour indication de batterie faible
Livrée complète avec support et plaque

6 000 87
6 001 87



○ Blanc
● Alu

Commande générale sans fil Départ/Arrivée

Permet l'ajout d'une commande sans fil Départ/Arrivée supplémentaire
Fonctionne à l'identique de la commande générale Départ/Arrivée incluse dans le pack de démarrage
Scénario Départ/Arrivée personnalisable dans l'App. Home + Control
Livrée avec pile CR2032 3V pour alimentation et 4 adhésifs repositionnables pour la fixation de la commande sur tous supports
Fonction LED pour indication de batterie faible
Livrée complète avec support et plaque

6 000 85
6 001 85



○ Blanc
● Alu

Commande sans fil Lever/Coucher

Permet l'ajout de 2 scènes de vie supplémentaires dans une installation connectée
Scènes de vies Lever/Coucher prédéfinies et personnalisables dans l'App. Home + Control
Livrée avec pile CR2032 3V pour alimentation et 4 adhésifs repositionnables pour la fixation de la commande sur tous supports. Fonction LED pour indication de batterie faible
Livrée complète avec support et plaque

6 000 84
6 001 84



○ Blanc
● Alu

Accessoire

0 648 71

Lot de 3 x 4 adhésifs supplémentaires, repositionnables pour fixation d'une commande sans fil

Equivalences : Niloé / dooxie

Réf Niloé	Désignation	Réf dooxie
Jusqu'à JUIN 2019		
Composable - Mécanismes		
6 647 01	Interrupteur ou va-et-vient	6 000 01
6 647 02	Double interrupteur ou va-et-vient	6 000 02
6 647 05	Poussoir	6 000 04
6 647 92	Poussoir VMC	6 000 06
6 647 91	Interrupteur VMC	6 000 07
6 647 08	Double poussoir	6 000 08
6 647 10	Interrupteur ou va-et-vient avec fonction voyant témoin	6 000 09
6 647 10	Interrupteur ou va-et-vient avec fonction voyant lumineux	6 000 11
6 647 26	Poussoir avec fonction voyant lumineux	6 000 16
6 647 15	Poussoir avec marquage cadenas	6 000 17
6 647 15	Poussoir avec marquage sonnette	6 000 18
6 647 11	Interrupteur volet roulant	6 000 21
6 647 13 6 647 09	Transformeur réversible	6 000 31
6 647 04	Permutateur	6 000 37
6 651 14	Variateur toute charge	6 000 60
6 651 19	Détecteur pour minuterie	6 000 61
6 651 22	Détecteur de mouvement sans neutre	6 000 64
6 645 41	Double prise de courant avec terre 1 poste	6 003 21
6 647 95	Sortie de câble IP 21	6 003 23
6 643 95	Sortie de câble standard	6 003 25
6 647 28	Prise de courant 2P+T easyréno	6 003 28
6 647 45	Double prise de courant 2P+T surface précâblées	6 003 32
6 647 34	Prise de courant 2P	6 003 34
6 647 37	Prise de courant Surface avec terre	6 003 35
6 647 35	Prise de courant avec terre	6 003 37
6 647 40	Prise de courant + chargeur 2 USB précâblés	6 003 42
6 647 94	Chargeur 2 USB	6 003 43
6 647 97	Chargeur sans fils à induction	6 003 48
6 647 50	Prise TV type F	6 003 50
6 647 51	Prise TV simple	6 003 51
6 647 63	Prise TV R SAT	6 003 53
6 647 56	Prise TV SAT	6 003 56
6 647 66	Prise TV réseau câblé AFORM double F	6 003 57
6 647 68	Prise téléphone en T	6 003 68
6 647 75	Prise RJ 45 catégorie 6 STP	6 003 75
6 647 77	Prise RJ 45 catégorie 6 FTP	6 003 76
6 651 77	Prise RJ 45 catégorie 5e FTP	6 003 77
6 647 81	Prise haut-parleur double	6 003 82
6 643 01	Lot va-et-vient emballage par 50	6 006 01
6 643 35	Lot prises de courant Surface avec terre emballage par 50	6 006 35
Jusqu'à JUIN 2019		
Composable - Plaques		
6 650 01	Plaque 1 poste blanc	6 008 01
6 650 02	Plaque 2 postes blanc	6 008 02
6 650 03	Plaque 3 postes blanc	6 008 03
6 650 04	Plaque 4 postes blanc	6 008 04
6 650 09	Lot plaques 1 poste blanc emballage par 100	6 009 41
6 650 06	Plaque 1 poste porte étiquette blanc	6 009 42
6 650 00	Plaque à volet IP 44 IK 07	6 009 44

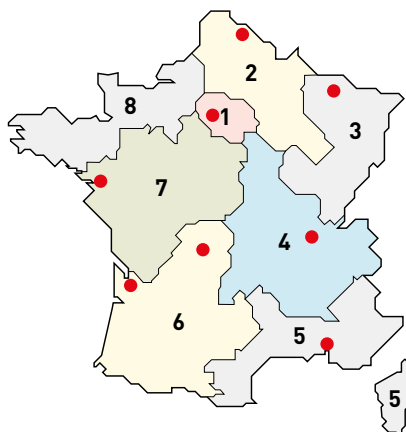
Réf Niloé	Désignation	Réf dooxie
Jusqu'à DÉCEMBRE 2018		
One - Complet		
6 641 01	Interrupteur ou va-et-vient	6 007 01
6 641 05	Poussoir	6 007 05
6 641 10	Interrupteur ou va-et-vient avec fonction voyant témoin	6 007 10
6 647 21	Interrupteur ou va-et-vient IP 44	6 000 13
6 647 25	Poussoir avec fonction voyant lumineux IP 44	6 000 14
6 641 24	Poussoir avec fonction voyant lumineux	6 007 16
6 641 13	Transformeur réversible	6 007 31
6 641 41	Double prise de courant avec terre 1 poste	6 007 21
6 641 95	Sortie de câble IP 21	6 007 24
6 647 49	Sortie de câble IP 44	6 003 24
6 641 28	Prise de courant 2P+T easyréno	6 007 28
6 641 34	Prise de courant 2P	6 007 34
6 641 35	Prise de courant Surface avec terre	6 007 35
6 647 48	Prise de courant avec terre IP 44	6 003 44
6 641 51	Prise TV simple	6 007 51
6 641 68	Prise téléphone en T	6 007 68
6 641 75	Prise RJ 45 catégorie 6 FTP	6 007 76
6 641 77	Prise RJ 45 catégorie 5e FTP	6 007 77
Jusqu'à SEPTEMBRE 2018		
Prêt à poser		
6 651 00	Créer un va-et-vient sans tirer de fils	6 006 92
6 651 13	Créer un va-et-vient avec micromodule	6 006 99
Jusqu'à JUIN 2019		
Accessoires		
6 647 98	Cadre saillie 1 poste blanc	6 000 41
6 647 99	Cadre saillie 2 postes blanc	6 000 42
6 650 96	Chaussette d'étanchéité à l'air	6 000 45
6 651 96	Obturbateur blanc	6 000 44
6 650 90	Lampe LED pour fonction voyant lumineux 230 V	6 000 43
6 650 91	Lampe LED pour fonction voyant témoin 230 V	6 002 43
6 650 97	Griffe rapido pour rénovation profondeur 40 mm	6 000 47
6 650 99	Griffe rapido pour rénovation profondeur 30 mm	6 000 49
6 650 92	Lampe LED pour fonction voyant lumineux 24 V	6 001 43

■ Equivalences : Espace Evolution / dooxie

Réf Espace Evolution	Désignation	Réf dooxie
Jusqu'à DÉCEMBRE 2018		
Composable - Mécanismes		
64001	Interrupteur ou va-et-vient	6 000 01
64101	Va-et-vient emballage par 50	6 006 01
64002	Double interrupteur ou va-et-vient	6 000 02
64010	Poussoir	6 000 04
64022	Poussoir VMC	6 000 06
64023	Interrupteur VMC	6 000 07
64012	Double poussoir	6 000 08
64003	Interrupteur ou va-et-vient avec fonction voyant témoin	6 000 09
64001	Interrupteur ou va-et-vient avec fonction voyant lumineux	6 000 11
64010	Poussoir lumineux	6 000 16
64016	Poussoir avec marquage cadenas	6 000 17
64216	Poussoir avec marquage sonnette	6 000 18
64020	Interrupteur volet roulant	6 000 21
64014	Transformeur réversible	6 000 31
64007	Interrupteur à badge	6 000 33
64008	Permutateur	6 000 37
64095	Variateur toutes charges	6 000 60
64015	Détecteur pour minuterie	6 000 61
64058	Détecteur de mouvement sans neutre	6 000 64
60622	Sortie de câble IP 21	6 003 23
64938	Sortie de câble standard	6 003 25
60644	Sortie de câble IP 44	6 003 24
64041	Prise de courant 2P+T easyréno	6 003 28
64032	Double prise de courant 2P+T Surface pré-câblées	6 003 32
64033	Triple prise de courant 2P+T Surface pré-câblées	6 003 33
64030	Prise de courant 2P	6 003 34
64034	Prise de courant Surface avec terre	6 003 35
64131	Prises de courant Surface avec terre emballage par 50	6 006 35
64031	Prise de courant avec terre	6 003 37
64036	Prise de courant + chargeur 2 USB précâblés	6 003 42
64037	Chargeur 2 USB type A	6 003 43
64071	Prise TV type F	6 003 50
64079	Prise TV simple	6 003 51
64077	Prise TV R SAT	6 003 53
64076	Prise TV SAT	6 003 56
64081	Prise TV réseau câblé AFORM double F	6 003 57
64040	Prise téléphone en T	6 003 68
64026	Prise RJ 45 catégorie 6 STP	6 003 75
64025	Prise RJ 45 catégorie 6 FTP	6 003 76
64047	Prise haut parleur simple	6 003 81
64048	Prise haut parleur double	6 003 82
64052	Prise H.D.M.I. pré-connectorisée	6 003 85

Réf Espace Evolution	Désignation	Réf dooxie
Composable - Plaques		
64401	Plaque 1 poste blanc	6 008 01
64411	Plaques 1 poste blanc emballage par 100	6 009 41
64402	Plaque 2 postes blanc	6 008 02
64403	Plaque 3 postes blanc	6 008 03
Prêt à poser		
64167	Créer un va-et-vient avec micromodule	6 006 99
Accessoires		
64990	Cadre saillie 1 poste blanc	6 000 41
64992	Cadre saillie 2 postes blanc	6 000 42
64099	Obturbateur blanc	6 000 44
64994	Lampe LED pour fonction voyant lumineux 230 V	6 000 43
64999	Lampe LED pour fonction voyant témoin 230 V	6 002 43
64995	Lampe LED pour fonction voyant lumineux 24 V	6 001 43
64997	Griffe rapido pour rénovation profondeur 40 mm	6 000 47
64996	Griffe rapido pour rénovation profondeur 30 mm	6 000 49
Composable - Lots		
64101	Va-et-vient emballage par 50	6 006 01
64131	Prises de courant Surface avec terre emballage par 50	6 006 35
64411	Plaques 1 poste blanc emballage par 100	6 009 41

DIRECTIONS RÉGIONALES



● Centres Innoval

1 - DIRECTION RÉGIONALE ÎLE DE FRANCE

BP 37, 82 rue Robespierre - 93170 Bagnolet

Départements : 75 - 77 - 78 - 91 - 92 - 93 - 94 - 95

☎ : 01 49 72 52 00

Fax : 01 49 72 92 38

📧 : fr-dr-paris@legrand.fr

2 - DIRECTION RÉGIONALE NORD

12A avenue de l'Horizon
59650 Villeneuve d'Ascq

Départements : 02 - 08 - 10 - 51 - 52 - 59 - 60 - 62 - 80

☎ : 0 805 129 129

Fax : 03 20 89 18 66

📧 : fr-dr-lille@legrand.fr

3 - DIRECTION RÉGIONALE EST

6 rue de Vienne - 67300 Schiltigheim

Départements : 25 - 39 - 54 - 55 - 57 - 67 - 68 - 70 - 88 - 90

☎ : 03 88 77 32 32

Fax : 03 88 77 00 87

📧 : fr-dr-strasbourg@legrand.fr

4 - DIRECTION RÉGIONALE RHÔNE-ALPES BOURGOGNE AUVERGNE

8 rue de Lombardie - 69800 Saint-Priest

Départements : 01 - 03 - 07 - 15 - 21 - 26 - 38 - 42 - 43 - 58 - 63 - 69 - 71 - 73 - 74 - 89

☎ : 0 800 715 715

Fax : 04 78 69 87 59

📧 : fr-dr-lyon@legrand.fr

5 - DIRECTION RÉGIONALE MÉDITERRANÉE

Le Campus Arteparc - Bâtiment C
595 Rue Pierre Berthier
13591 Aix en Provence Cedex 3

Départements : 2A - 2B - 04 - 05 - 06 - 11 - 13 - 30 - 34 - 48 - 66 - 83 - 84 - Monaco

☎ : 0 800 730 800

Fax : 04 42 90 28 39

📧 : fr-dr-aix-en-provence@legrand.fr

6 - DIRECTION RÉGIONALE SUD-OUEST

73 rue de la Morandière
33185 Le Haillan

Départements : 09 - 12 - 19 - 23 - 24 - 31 - 32 - 33 - 40 - 46 - 47 - 64 - 65 - 81 - 82 - 87

☎ : 0 805 121 121

Fax : 05 57 29 07 30

📧 : fr-dr-bordeaux@legrand.fr

7 - DIRECTION RÉGIONALE ATLANTIQUE VAL DE LOIRE

Technoparc de l'Aubinière
14 impasse des Jades - Bat L - CS 53863
44338 Nantes Cedex 3

Départements : 16 - 17 - 18 - 28 - 36 - 37 - 41 - 44 - 45 - 49 - 53 - 72 - 79 - 85 - 86

☎ : 0 805 120 805

Fax : 02 28 09 25 26

📧 : fr-dr-nantes@legrand.fr

8 - DIRECTION RÉGIONALE BRETAGNE NORMANDIE

167 rue de Lorient - Parc Monier
Immeuble Le Cassiopé - 35000 Rennes

Départements : 14 - 22 - 27 - 29 - 35 - 50 - 56 - 61 - 76

☎ : 02 99 23 67 67

Fax : 02 99 23 67 68

📧 : fr-dr-rennes@legrand.fr

FORMATION CLIENTS

Innoval - 87045 Limoges Cedex - France

☎ : 05 55 06 88 30

Fax : 05 55 06 74 91

Relations Enseignement Technique

☎ : 05 55 06 77 58

Fax : 05 55 06 88 62

SERVICE EXPORT

87045 Limoges Cedex - France

☎ : 05 55 06 87 87

Fax : 05 55 06 74 55

📧 : direction-export.limoges@legrand.fr

service Relations Pro

0810 48 48 48

Service gratuit
+ prix appel

du lundi au vendredi 8h à 18h
128 av. de Lattre de Tassigny
87045 Limoges Cedex - France
E-mail : accessible sur legrand.fr

SUIVEZ-NOUS SUR

@ legrand.fr

youtube.com/user/legrandvideos

facebook.com/LegrandFrance

twitter.com/legrand

pinterest.com/legrandfrance



LEGRAND SNC

SNC au capital de 6 938 885 €

RCS Limoges 389 290 586

N° SIRET 389 290 586 000 12

TVA FR 15 389 290 586

Siège social

128, av. du Maréchal-de-Lattre-de-Tassigny
87045 Limoges Cedex - France

☎ : 05 55 06 87 87

Fax : 05 55 06 88 88